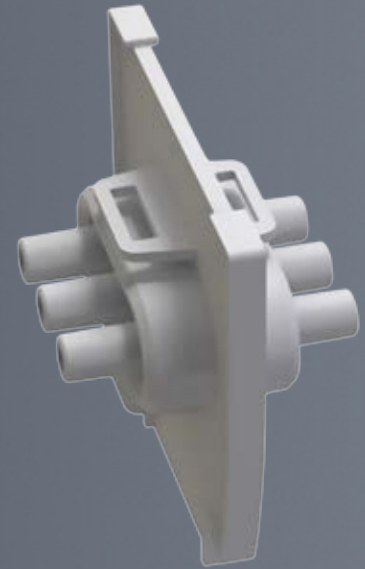


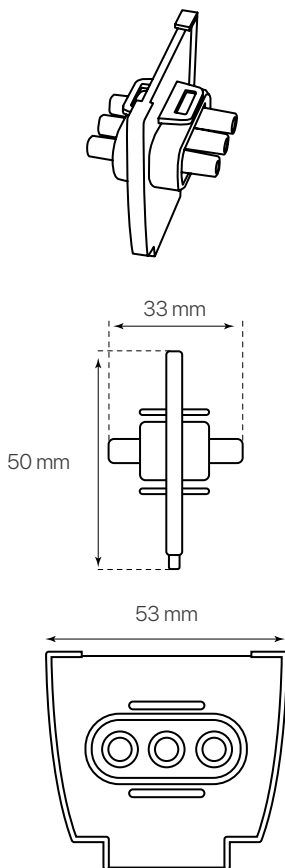
conexión-unión intermedia MARKET

ficha técnica

datasheet



ref. 5551179



Nombre / Name	conexión-unión intermedia MARKET
Referencia / Reference	5551178
Materiales / Materials	pc
Difusor / Diffuser	-
Potencia / Power	-
Temperatura de color / Color temperature	-
Flujo luminoso / Luminous flux	-
Dimable / Dimmable	-
Ángulo de apertura / Beam angle	-
Ángulo de inclinación / Inclination angle	-
IP	65
IK	-
F.P	-
UGR	-
IRC	-
Chip	-
Driver	-
Vida media (duración) / Average life	-
Clase energética / Energy class	-
Aislamiento eléctrico / Electrical isolation	-
Colores / Colors	blanco / white
Medida exterior / Product size	85mm x 42mm x 15mm
Protección contra Sobretensiones / surge protection	-
Tª (ambiente/trabajo) / Tª (environment/work)	-
Input	-
Output	-
Frecuencia / Frequency	-
Peso / Weight	60g
Certificados / Certificates	-
Garantía / Warranty	-